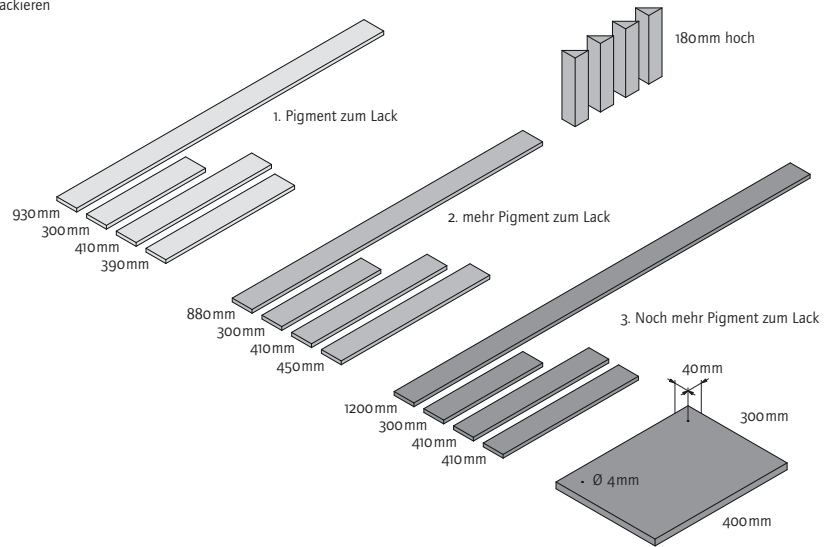
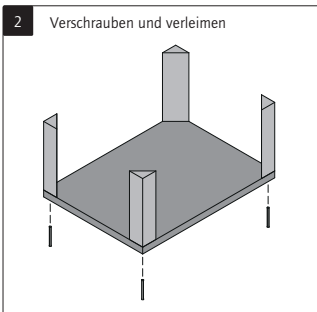


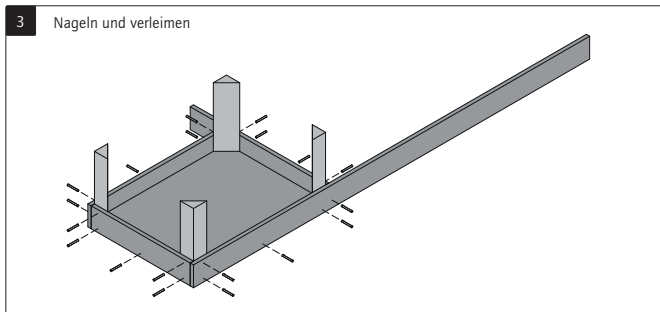
1 Zuschneiden und lackieren



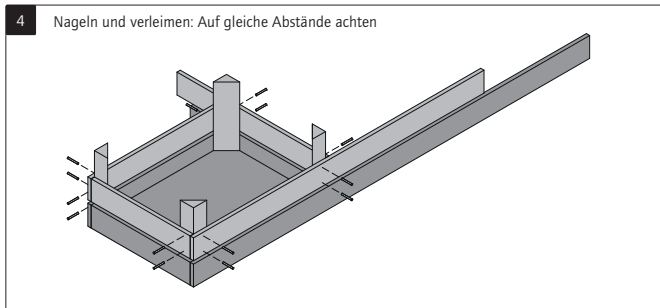
2 Verschrauben und verleimen



3 Nageln und verleimen



4 Nageln und verleimen: Auf gleiche Abstände achten



5 Nageln und verleimen: Auf gleiche Abstände achten

