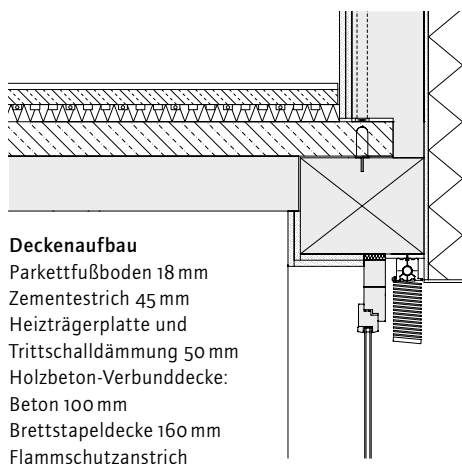
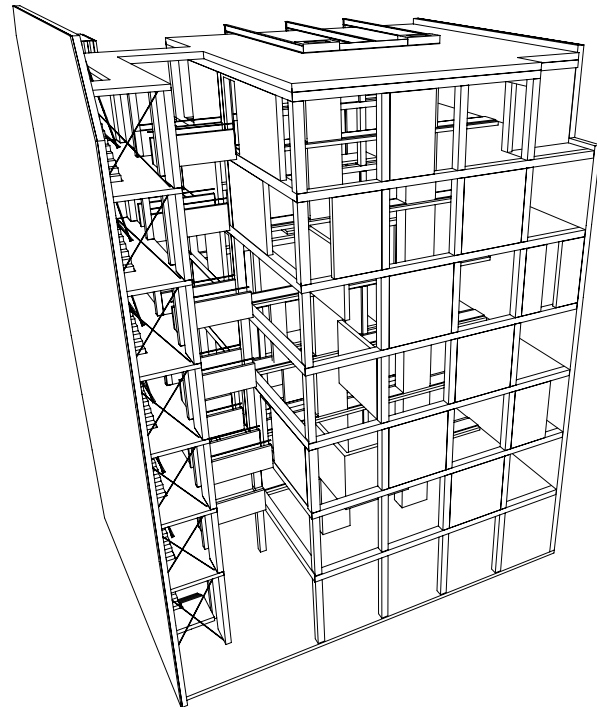


Lückenfüller mit Distanz Eine Bauinitiative am Prenzlauer Berg

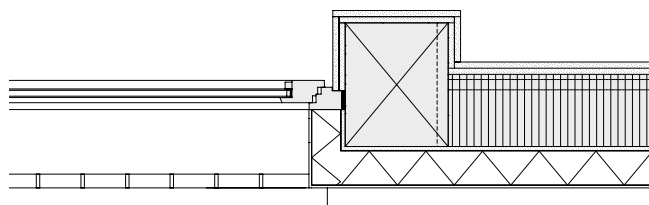


Deckenaufbau

Parkettfußboden 18 mm
Zementestrich 45 mm
Heizträgerplatte und
Trittschalldämmung 50 mm
Holzbeton-Verbunddecke:
Beton 100 mm
Brettstapeldecke 160 mm
Flammschutzanstrich

Wandaufbau

Putz 8 mm
Steinwolle 70 kg/m³ 100 mm
Fermacell 12,5 mm
Stütze dazwischen
Brettstapelwand 160 mm
Fermacell 2x18 mm



Ort

Esmarchstraße 3, Berlin (D)

Planung

Kaden Klingbeil
Architekten, Berlin/D
www.kaden-klingbeil.de

Auftraggeber

Baugruppe E3, Berlin/D
www.e3berlin.de

Statik

Prof. Julius Natterer mit
Tobias Linse, München/D
www.natterer-bcn.com

Holzbau

projekt holzbau merkle. k.o.m.
GmbH, Bissingen-Teck/D
www.projekt-holzbau.de

Fertigstellung

Mai 2008